

Termékadatlap

Műszaki adatok



Harmony jelzőlámpa világító modul, LED, 24VAC/DC, piros, csavaros csatlakozó

ZBVB4

! Forgalmazása megszűnt, ekkor: 15 június 2023

! Megszűnt termék

Fő jellemzők

Termékválaszték	Harmony XB4R Harmony XB5R
Termék vagy alkatrész típusa	Világítóblokk
Készülék rövid neve	ZBW
Minimális rendelési mennyiség	5
Csatlakozás típusa	Csavaros csatlakozás, $\leq 2 \times 1,5 \text{ mm}^2$ kábelvéggel megfelel EN 60947-2 Csavaros csatlakozás, $\geq 1 \times 0,22 \text{ mm}^2$ kábelvég nélkül megfelel EN 60947-2
Jelzés típusa	Folyamatos
Fényforrás	Védett LED
Izzó foglalat	Beépített LED
Világító blokk betáplálása	Közvetlenül
Fényforrás színe	Vörös
[Us] névleges betáplálási feszültség	24 V AC SELV -50/60 Hz

Kiegészítő jellemzők

Nettó súly	0,017 kg
Meghúzási nyomaték	0,8...1,2 N.m megfelel EN 60947-2
Csavarfej alakja	Kereszt megfelelő Philips no 1 csavarhúzó Kereszt megfelelő pozidriv No 1 csavarhúzó Kivágásokkal megfelelő lapos $\varnothing 4 \text{ mm}$ csavarhúzó Kivágásokkal megfelelő lapos $\varnothing 5,5 \text{ mm}$ csavarhúzó
Betáplálási feszültség korlátok	19,2...30 V DC elkülönítetlen 21,6...26,4 V AC
Áramfelvétel	18 mA
Élettartam	100000 óra 24 V visszatérése esetén
Átmeneti ellenállás	1 kV megfelel IEC 61000-4-5 3. szint
Blokk szerelése	Mellső szerelésű
Elektromos felpítés kódja	M1 M2 M3 M4 M5 M6 M10 MF1

P1
P2
PF1

Készülék bemutatása Alapelem

Környezet

Védőkezelés TH kérésre

Környezeti levegő hőmérséklete a tároláshoz -40...70 °C

Környezeti levegő hőmérséklete a működéshez -40...70 °C

IP védelettségi szint IP20 megfelel MSZ EN 60529

Szabványok EN/IEC 60947-5-5
EN/IEC 60947-7-1
UL 508-CM
CSA C22.2 No 14
EN/IEC 60947-5-1, DIN VDE 0660 200-as rész
JIS C 4520
EN/IEC 60947-1 és EN/IEC 60664-1
JIS C8201-2-2

Terméktanúsítványok CSA-Ex
UL listed

Ellenállás gyors tranziensekkel szemben 2 kV megfelel IEC61000-4-4 1-es szint

Elektromágneses mezőkkel szembeni ellenállás 10 V/m megfelel IEC 61000-4-3 3. szint

Ellenállás elektrosztatikus kisüléssel szemben 6 kV kikapcsoláskor megfelel IEC 61000-4-2 3. szint
8 kV szabad levegőben (szigetelt részekben) megfelel IEC 61000-4-2 3. szint

Elektromágneses kibocsátás B osztály megfelel IEC 55011
24 V

Csomagolási egység

Csomag-csomagolási egység típusa PCE

Egységek száma 1. csomagban 1

1. csomag magassága 5,6 cm

1. csomag szélessége 4,4 cm

1.Csomag hossza 5,6 cm

1. csomag súlya 9 g

2. csomag- csomagolási egység típusa BB1

Egységek száma 2. csomagban 5

2.Csomag magassága 5,6 cm

2. csomag szélessége 4,4 cm

2. csomag hossza 5,6 cm

2. csomag súlya 51 g

3. csomag- csomagolási egység típusa S03

Egységek száma 3. csomagban 800

3.Csomag magassága 30 cm

3. csomag szélessége 30 cm

3. csomag hossza 40 cm

3. csomag súlya 8,696 kg

Kínálat fenntarthatósága

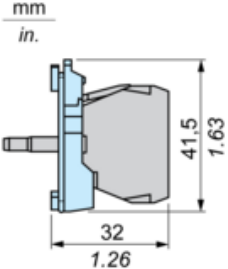
Fenntarthatósági állapot	Green Premium termék
REACH rendelet	REACH nyilatkozat
EU RoHS irányelv	Proaktív megfelelés (A termék nem tartozik az EU RoHS jogi hatálya alá) EU RoHS nyilatkozat
Higanymentes	Igen
Kínai RoHS rendelet	Kínai RoHS nyilatkozat
RoHS korlátozás alóli kivétel	Igen
Környezetvédelmi közzététel	A termék környezeti profilja
Körköröségi profil	Élettartam végére vonatkozó információ
WEEE	A terméket az európai uniós piacok területén az adott hulladékgyűjtési szabályozásnak megfelelően kell leselejtezni, és nem szabad a háztartási hulladékba dobni.

Garancia

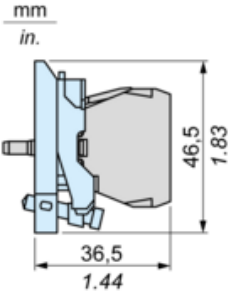
Garancia	18 months
----------	-----------

Dimensions

with ZB5AZ009 Fixing Collar

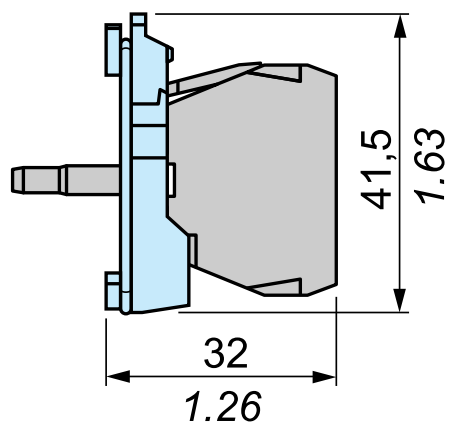


with ZB4BZ009 Fixing Collar

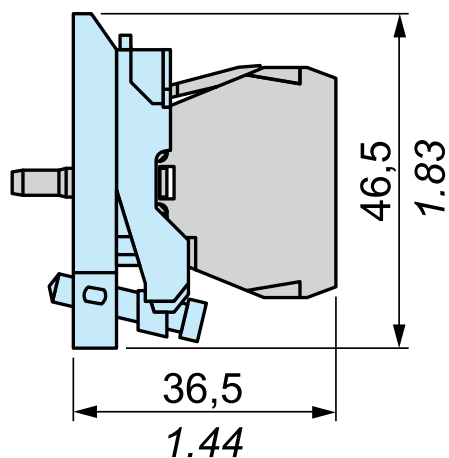


mm
in.

+ ZB5AZ009



+ ZB4BZ009



Javasolt helyettesítő(k)

ZBVB4 a következővel helyettesítve:

1x



Harmony jelzőlámpa világító modul, LED, 24VAC/DC, fehér, csavaros csatlakozó
ZBVB1